



飞米Manta垂直起降固定翼快速入门指南与免责声明

使用产品前请仔细阅读本快速指南与免责声明并妥善保管

免责声明与警告

感谢您购买本产品,为保护您的合法权益,请您在使用本产品前务必仔细阅读我们随附本产品提供的快速入门指南、免责声明和安全操作指引。飞米科技有限公司(以下简称飞米科技)保留对上述文档进行更新的权利。在组装、设置和使用之前请务必访问飞米官网(<http://www.fimi.com>)下载说明书并仔细阅读

1. 通过非官方渠道购买和维修本产品造成的一切后果,飞米科技不承担任何责任
2. 一旦开始使用本产品,即视为您已阅读、理解、认可并接受本产品的说明书、快速入门指南、免责声明和安全操作指引的全部条款和内容
3. 使用本产品的过程中,请您务必严格遵守并执行包括但不限于说明书和安全须知里的要求,未仔细阅读本产品的说明书、观看教学视频而造成的不良后果,飞米科技不负责
4. 对于违反安全须知所提示的使用行为或不可抗因素导致的一切人身伤害、事故、财产损失、法律纠纷,及其他一切造成利益冲突的不利事件,均由用户自己承担相关责任和损失,飞米科技将不承担任何责任
5. 用户使用本产品直接或间接发生的任何违反法律规定的行为,飞米科技将不承担任何责任
6. 对本产品进行擅自改装,因此而造成财产损失及人身伤害,飞米科技不承担任何赔偿及法律责任
7. 螺旋桨高速旋转时可能会对人体造成严重伤害。为确保用户安全,对螺旋桨进行操作时,请关闭飞行器电源。因忽略此条而造成的法律责任,用户自行承担
8. 国家相关法律法规对民用飞行器的飞行区域做出了限制,用户使用本产品飞行前,请自行了解当地的相关管制条例。因不遵循上述规定而产生的相关法律责任,用户需承担全部责任
9. 请勿在下雨、下雪、雷电、大风、雾气等恶劣天气下使用本产品,否则,用户需自行承担产品损坏带来的损失
10. 因用户主观臆断或人为操作失误导致的产品损坏,飞米科技不提供免费维修服务
11. 人为短路电池或高温使用电池等不当行为引发的火灾或爆炸,用户将承担全部责任
12. 本声明未涉及的问题请参见当地国家有关法律法规,若本申明与当地国家有关法律法规冲突,请以当地国家法律法规为准
13. 禁止未满16周岁及其他不具备完全民事行为能力的人士使用本产品
14. 禁止在人群密集的场所使用本产品
15. 禁止在法律或相关管理单位限制的区域使用本产品
16. 请勿在饮酒、疲劳及药物影响等其他身体或精神状态不佳的情况下使用本产品
17. 本产品相关声明和说明文档的最终解释权归飞米科技所有

安全须知

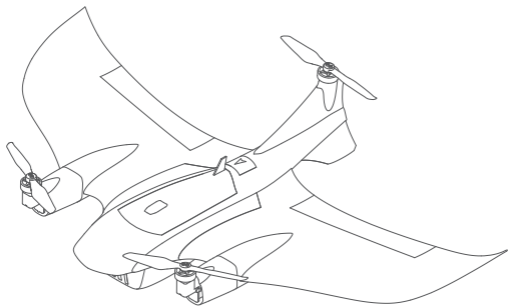
1. 本产品具有高速旋转的螺旋桨和强大的飞行动力, 在运行时有一定的危险性。未按要求操作和使用本产品可能会发生危险和伤害
2. 使用本产品时, 请远离机场、铁路、高速公路、高层建筑、电线等危险环境
3. 使用本产品时, 请远离手机基站、大功率发射设备等高电磁场干扰的环境
4. 使用本产品时, 请远离各种载人飞行器
5. 在高于3000米海拔以上飞行时, 环境因素会导致飞行性能下降。请谨慎操作
6. 本产品为非防水设计, 请勿尝试在水面降落
7. 操作本产品 in 低空飞行时, 请始终确保无人机和人或动物保持10米以上的安全距离
8. 在非人烟稀少的区域使用本产品时, 请始终确保无人机在操作者目视范围内飞行
9. 请勿在儿童嬉戏的场所附近操作本产品
10. 非极其必要情况下, 本产品在空中飞行时请勿关闭电机
11. 工作状态异常的飞行器可能会发生意外, 切勿启动螺旋桨或勉强飞行
12. 请勿尝试阻止本产品工作中的任何运动部件
13. 请勿遮挡散热部分
14. 本产品不可用于运输用途
15. 请使用原厂配件进行维护和替换
16. 转借给其他人员操作时, 请先确保操作人员理解和遵守本安全须知
17. 请在每次使用前对本产品进行检查, 包括但不限于零部件的牢固度、机体和螺旋桨的裂痕和磨损电池电量、指示灯的有效性等。当发生异常时, 请立即停止使用并更换相应配件

产品概述

飞米 Manta垂直起降固定翼采用了模块化设计，支持机翼快速拆装，携带方便，收纳简单，标配固定翼改装件、摄像头固定件，玩家可通过提供的泡沫件改装自己的配置和玩法，同时整个倾转机构采用模块化设计可快速完成更换组装。

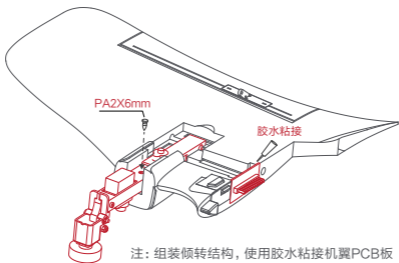
电池仓可兼容3S1p18650 4S1p18650 3S1p21700 电池，设备舱可兼容大疆天空端，O3天空端，蜗牛阿凡达天空端。超大电池仓和设备舱，可以完美支持模拟图传和高清图传，开源部分机身结构图纸，让玩家自由DIY摄像头支架，相机支架等。

机身采用轻质高密度环保EPP材料，机翼预埋加强碳杆，强度可靠，耐摔并且维修方便。带锁止四连杆倾转结构，金属齿舵机配合全金属摇臂，抗冲击性强，维护简单。

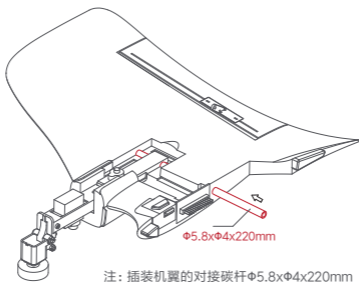


产品组装

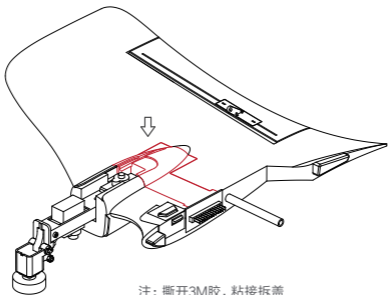
1. 倾转结构和机翼处PCB板安装如下图：



2. 机翼对接杆安装如下图：

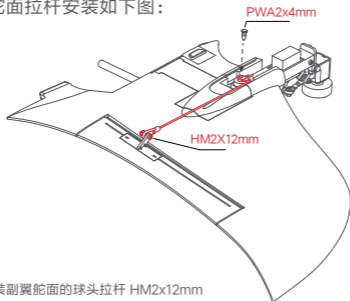


3.机翼拆盖安装如下图:



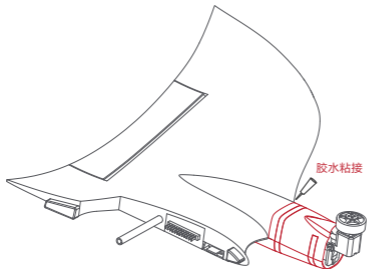
注: 撕开3M胶, 粘接拆盖

4.机翼舵面拉杆安装如下图:



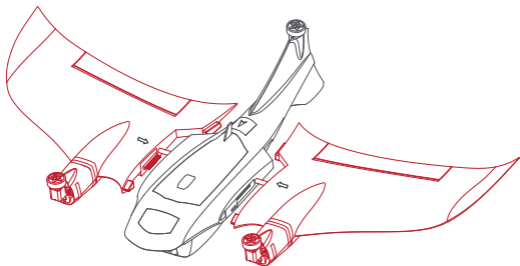
注: 组装副翼舵面的球头拉杆 HM2x12mm

5.机臂整流罩粘接如下图：



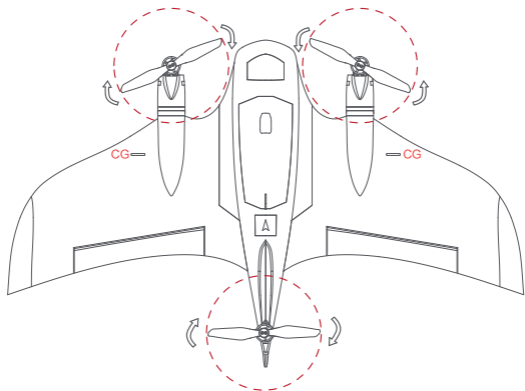
注：用胶水粘接整流罩上盖和下盖，使用贴纸贴紧

6.机翼和机身对接图如下图：



注：将两边的机翼和机身对插完成组装

螺旋桨的旋转方向及重心位置



注：如图所示，安装桨叶时需按照示意图来正确安装桨叶的旋转方向，使用HM2x8mm螺丝。

飞控功能介绍

1. Ardupilot开源固件
2. 支持GPS 高清图传 CRSF协议接收机
3. 支持电子罗盘 空速传感器
4. 支持SBUS接收机
5. 支持模拟图传和摄像头

飞控倾转逻辑开关设置

遥控器飞行模式切换通道：

1. CH6 三段开关：
 - 低位 CRURSE
 - 中位 FBWA
 - 高位 QSTABILIZE
2. CH7: RTL 二段开关

配置介绍

PNP配置：

电机：2004-3000kv

舵机：9g金属齿*2 9g塑料齿*2

桨叶：6026两叶桨

PNP-FC配置：

电机：2004-3000kv

舵机：9g金属齿*2 9g塑料齿*2

桨叶：6026两叶桨

电调：20A三合一一体式电调

飞控：STM32-F405

GPS：M10

注：部分零件拓展升级开放窗口 3D打印部分（倾转部分的电机固定座） 整流罩部分
机头摄像头安装等

Manta三包政策

飞米Manta产品售后服务严格依据《中华人民共和国消费者权益法》、《中华人民共和国产品质量法》实行售后三包服务，服务内容如下：

1. 自您签收次日起7日内，本产品出现《产品性能故障表》所列性能故障的情况，经由飞米售后服务中心检测确定，可免费享受退货或换货服务；
2. 自您签收次日起8日-15日内，本产品出现《产品性能故障表》所列性能故障的情况，经由飞米售后服务中心检测确定，可免费享受换货或者维修服务；
3. 自您签收日起在《产品保修期》内，本产品出现《产品性能故障表》所列性能故障的情况，经由飞米售后服务中心检测确定，可免费享受维修服务。

产品性能故障表

名称	性能故障
Manta	在产品未使用时发现泡沫机体有明显损伤，各组装部件有明显断裂、变形等制造缺陷，无法实现功能
	飞控首次连接USB调参软件后指示灯不亮无反应、不能完成校准、无法调参等
	在室外空旷无干扰情况下GPS始终无法正常搜星

产品保修期

名称	保修内容	保修时间
Manta	电机（未使用时发现生锈、外观不良、有异物卡转、螺丝孔滑牙无法锁紧螺旋桨）	3个月
	舵机（未使用时发现扫齿、摇臂无法正常安装）	3个月
	泡沫机体、相关结构等易损件	无保修

非保修条例

1. 未经授权的维修、误用、碰撞、疏忽、滥用、进液、事故、改动、不正确的使用非本产品配件，或撕毁、涂改标贴、防伪标记
2. 已超过三包有效期
3. 因不可抗力造成的损坏
4. 不符合《产品性能故障表》所列性能故障的情况
5. 因人为原因导致本产品及其配件产生《产品性能故障表》所列性能故障

官方网址：www.fimi.com

在线客服：support@fimi.com

服务热线：400-661-0908

制造商：深圳市飞米机器人科技有限公司

地址：广东省深圳市南山区桃源街道学苑大道1133号田寮大厦西座12楼1213-1217室